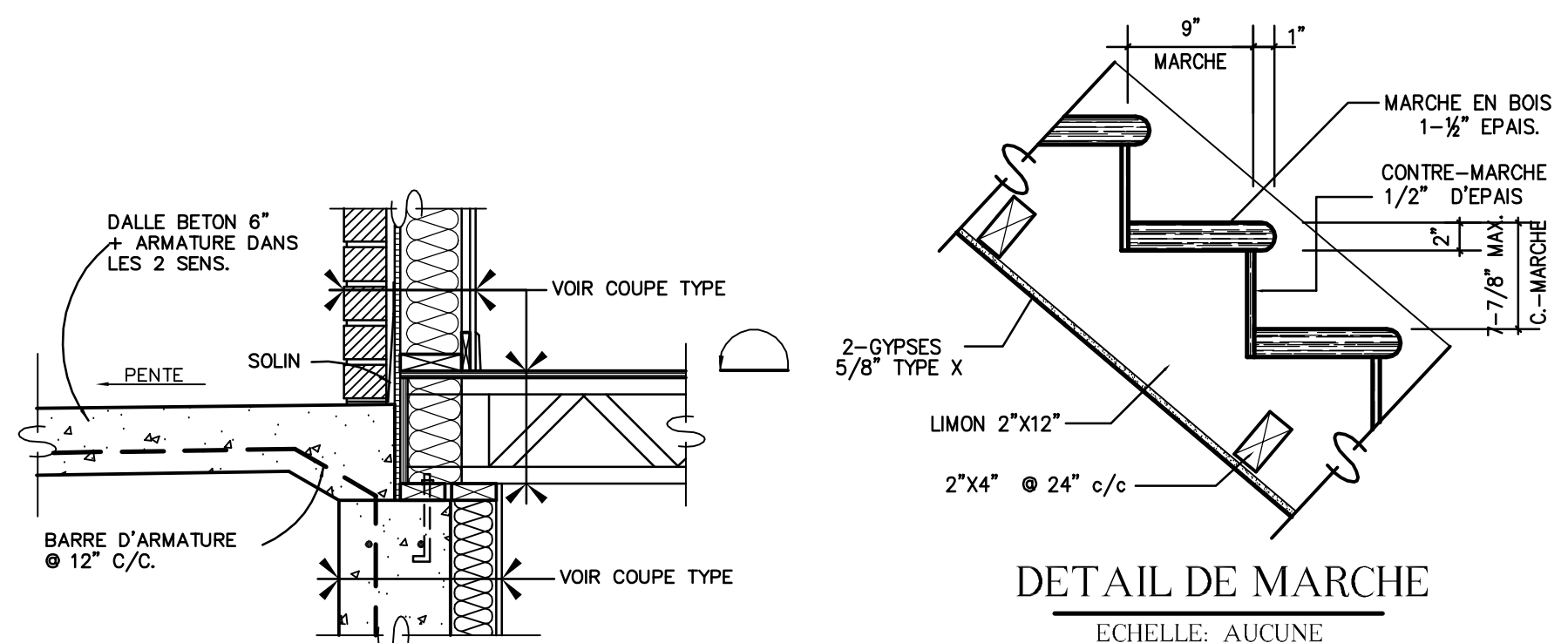


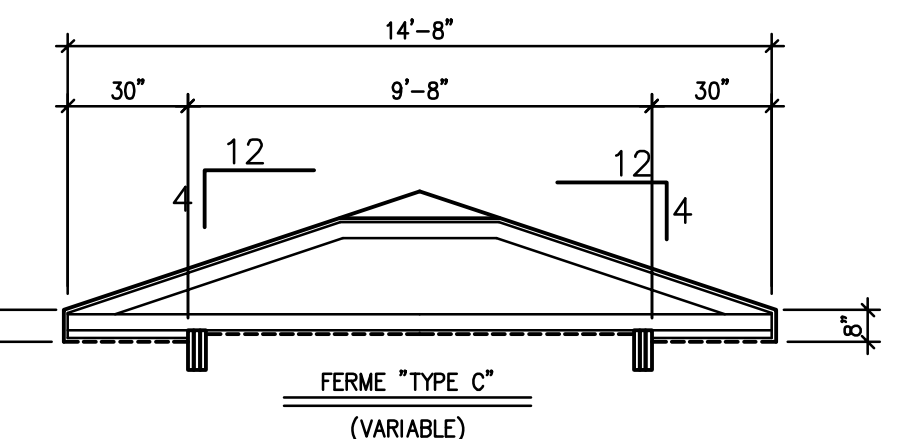
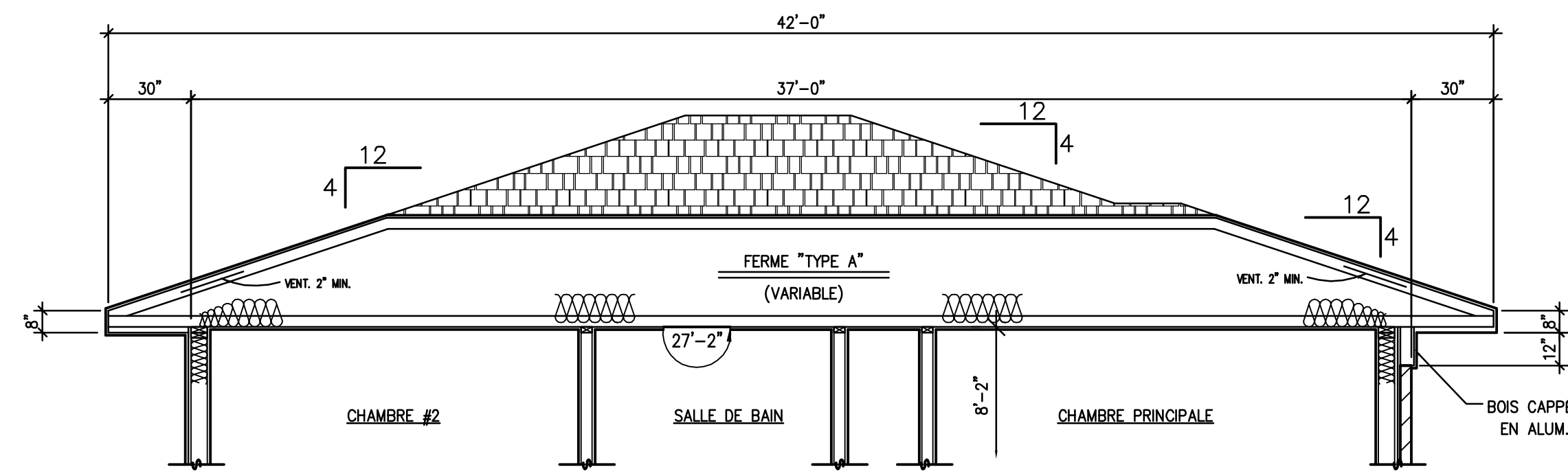
Notes:

L'ENTREPRENEUR DOIT VÉRIFIER TOUTES LES DIMENSIONS AVANT DE DÉBUTER LES TRAVAUX.
 CES PLANS SONT CONFORMES AUX CODES DE CONSTRUCTION EN VIGUEUR.
 TOUT LE BOIS DE CHARPENTE EST DE L'ÉPINETTE SÉLECT
 LES POUTRELLES ET LES FERMES DE TOIT SONT CALCULÉES PAR LE FABRICANT.
 LES FENÊTRES DES CHAMBRES À COUCHER DOIVENT ÊTRE CONFORMES À L'ARTICLE ET À L'ANNEXE DE LA SECTION 9.01 CODE DE CONSTRUCTION QUÉBÉC EN VIGUEUR ET AVOIR UNE COUVERTURE DÉGAGÉE D'AU MOINS 0.30m² (3.77m²) SANS AUCUNE DIMENSION NE SOIT INFÉRIEURE @ 300 mm (12").
 TOUTE FENÊTRE DE CHAMBRE OUVRANTE QUI EST SITUÉE À MOINS DE 900mm (36") DU PLANCHER ET À PLUS DE 600mm (24") DU SOL ADJACENT DOIT ÊTRE PROTÉGÉE PAR UN GARDE-CORPS OU ÊTRE MUNIE D'UN MÉCANISME BLOQUANT L'OUVERTURE DE LA FENÊTRE À MOINS DE 1450mm (57") MAXIMUM. CE MÉCANISME DOIT ÊTRE CONFORME À LA NORME ASTM F-2090 "SPECIFICATIONS STANDARDS POUR LES DISPOSITIFS DE PRÉVENTION DE CHUTE PAR LES FENÊTRES AVEC SORTIE D'ÉVACUATION D'URGENCE (EGRESS)".
 LES DIMENSIONS DES EMPATTEMENTS INDICUÉES AUX PLANS SONT CONFORMES POUR UN SOL AVANT UNE CAPACITÉ PORTANTE DE 30kPa (1500.0kN/m²), SELON L'ARTICLE R-15.11 DU "CODE DE CONSTRUCTION DU QUÉBEC EN VIGUEUR".
 PRÉVOIR LES CONTREVENTEMENTS ADEQUATS DU BÂTIMENT EN FONCTION DU CODE EN VIGUEUR.
 PLAN CONFORME À LA NOUVELLE LOI SUR L'EFFICACITÉ ÉNERGÉTIQUE, NOUVELLE PARTIE 11 DU CMB 2005
 TOUTE RÉUTILISATION OU REPRODUCTION DE CES PLANS EST INTERDITE SANS LE CONSENTEMENT DE PUBLICATIONS SHAW INC. (*LOI SUR LES DROITS D'AUTEURS, chap. 42, art 27)

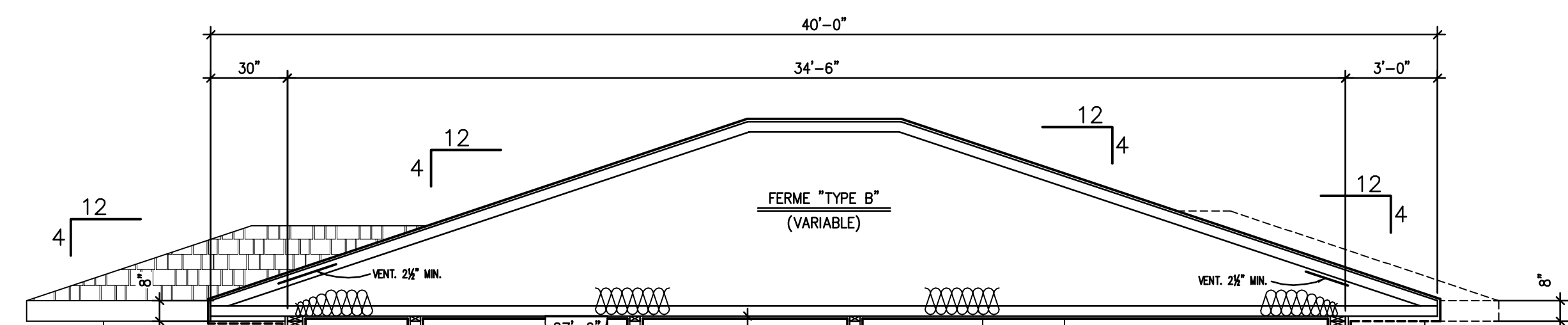


DETAIL PERRON DE BETON

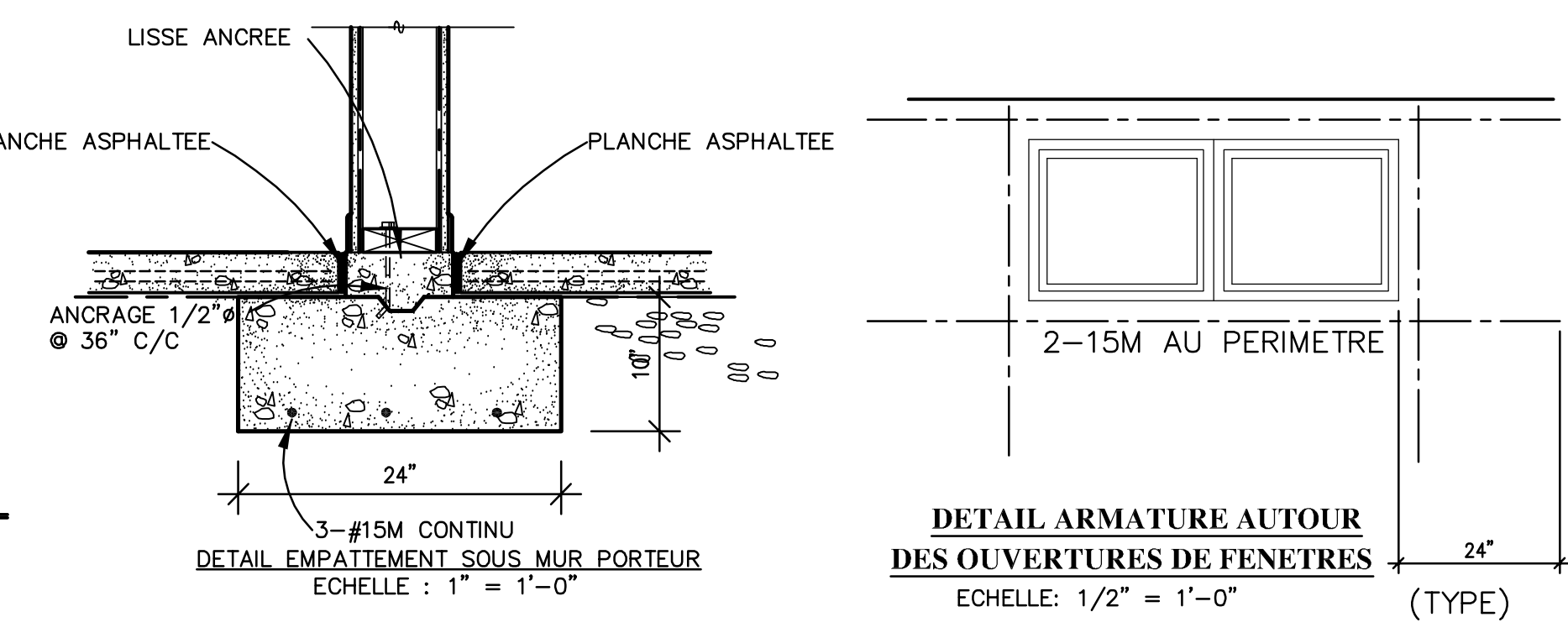
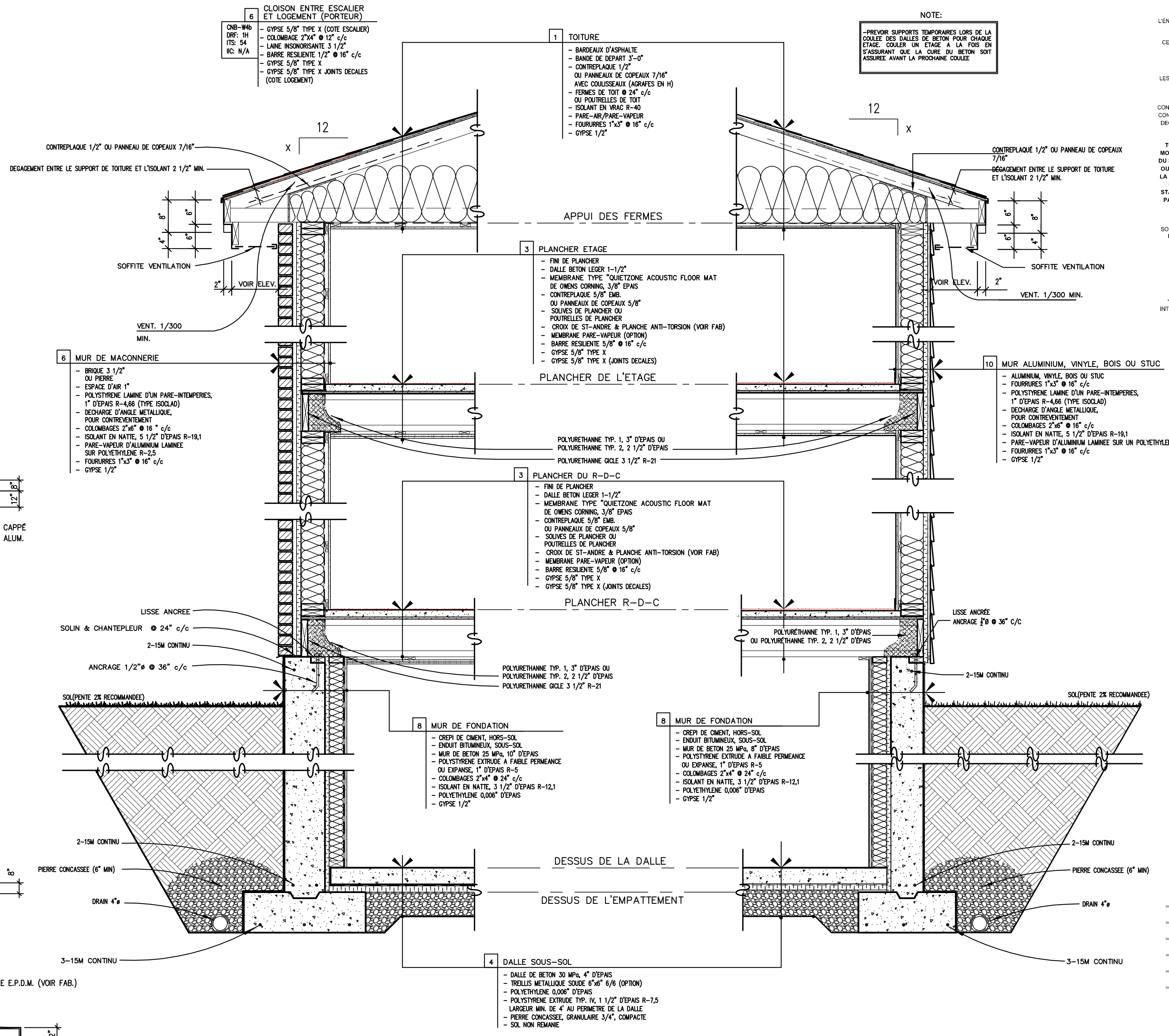
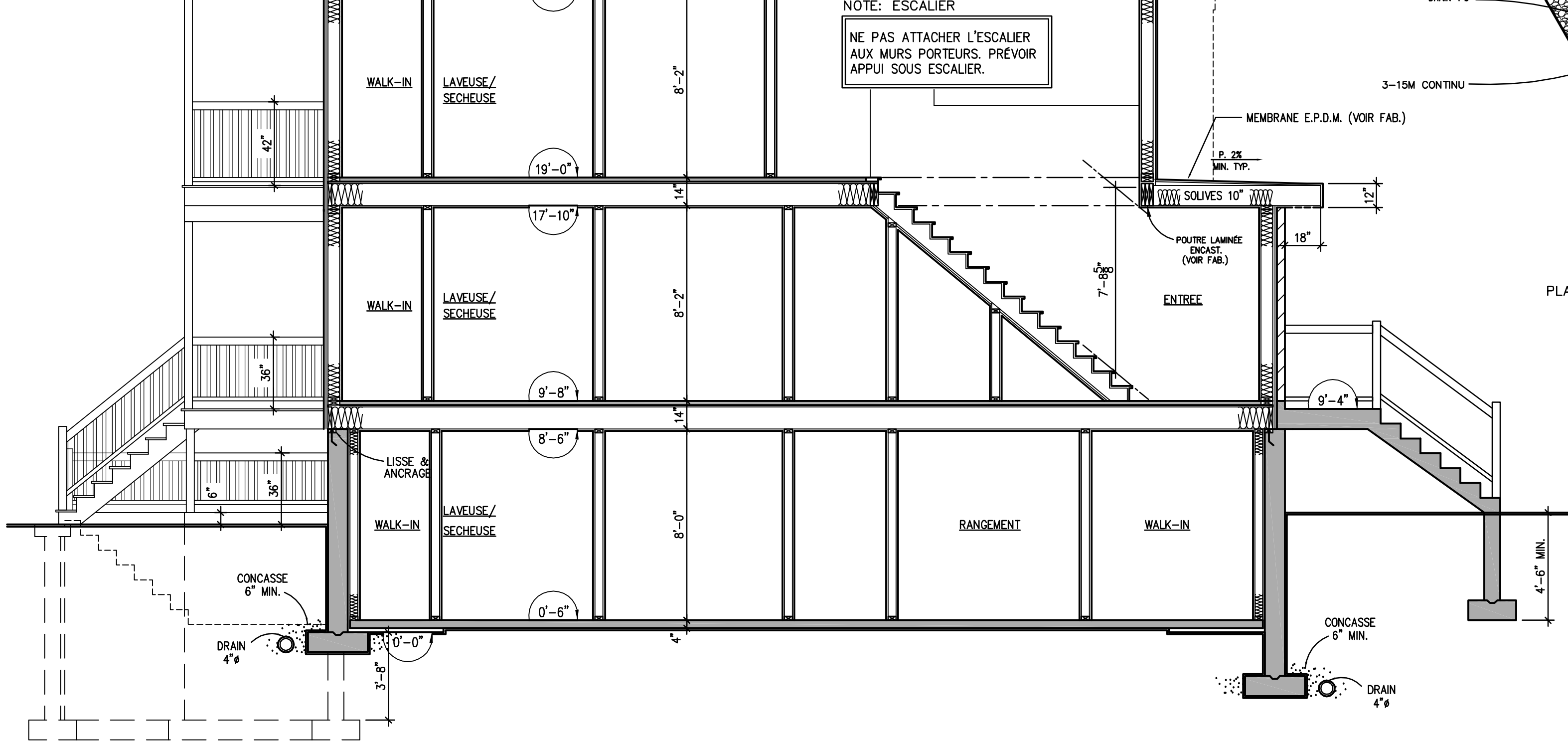
DETAIL DE MARCHÉ
 ECHELLE: AUCUNE



NOTE: DALLE BETON LEGER
 PRÉVOIR SUPPORTS TEMPORAIRES LORS DE LA COULÉE DES DALLES DE BETON POUR CHAQUE ÉTAGE. COULER UN ÉTAGE À LA FOIS EN S'ASSURANT QUE LA CURÉ DU BETON SOIT ASSURÉE AVANT LA PROCHAINE COULÉE.



NOTE: ESCALIER
 NE PAS ATTACHER L'ESCALIER AUX MURS PORTEURS. PRÉVOIR APPUI SOUS ESCALIER.



Date	Révisions	Par

12/03/2018 EMS POUR PERMS & CONSTRUCTION LA

Plans Design
 Siège Social - Head Office
 894 Jean-Neville,
 Longueuil, Qc, J4G 2M1
 450 651-3598 • 514 941-0404
 www.plans-design.ca

Projet: **Fermes & Coupes Types**

Projet/Project: **Triplex (Version 2-Chambres) L-107 (Modifié)**

Propriétaire/Owner: **Mnad Construction Inc.**

Date: sept. 2017	Échelle/Scale: 1/4" & 3/4" = 1'-0"	Page: 4
Des./Dwg: JCB / IA / AA	No: C-7582	4