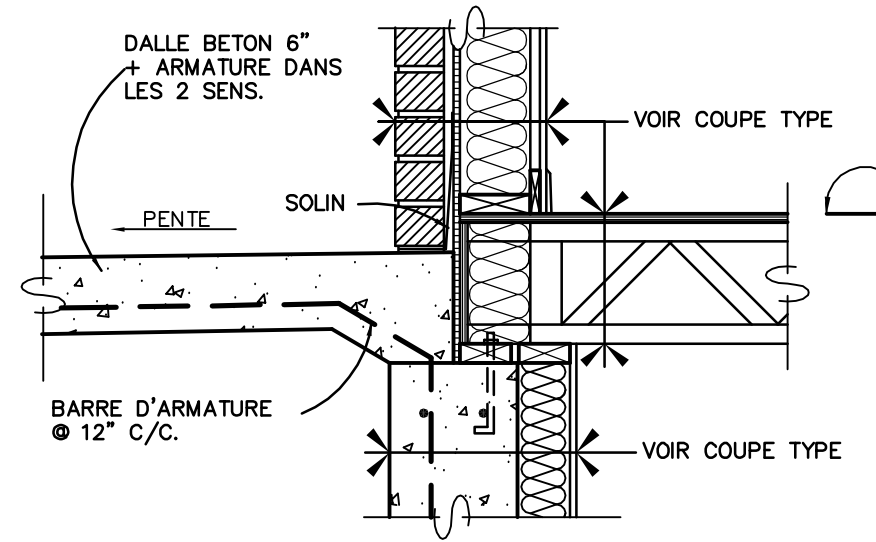
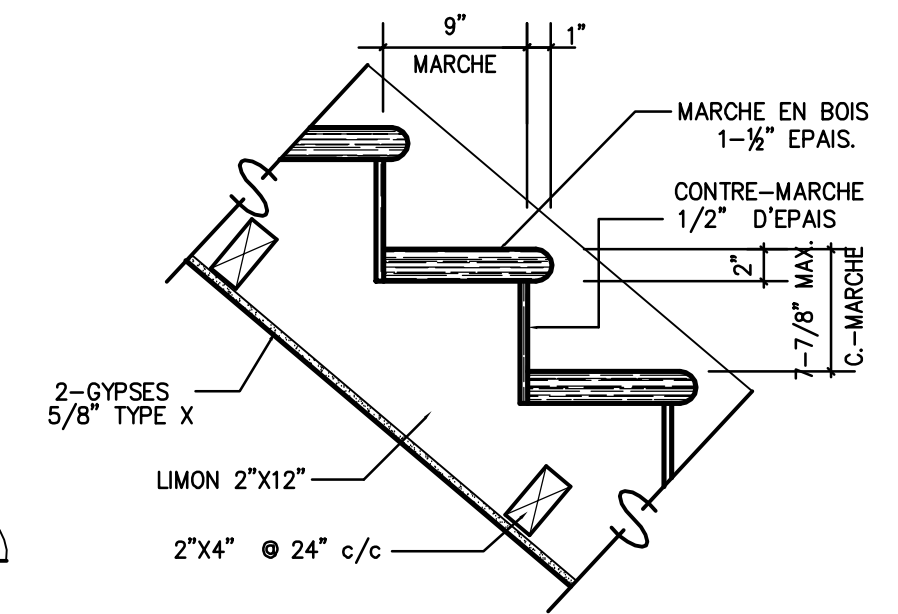


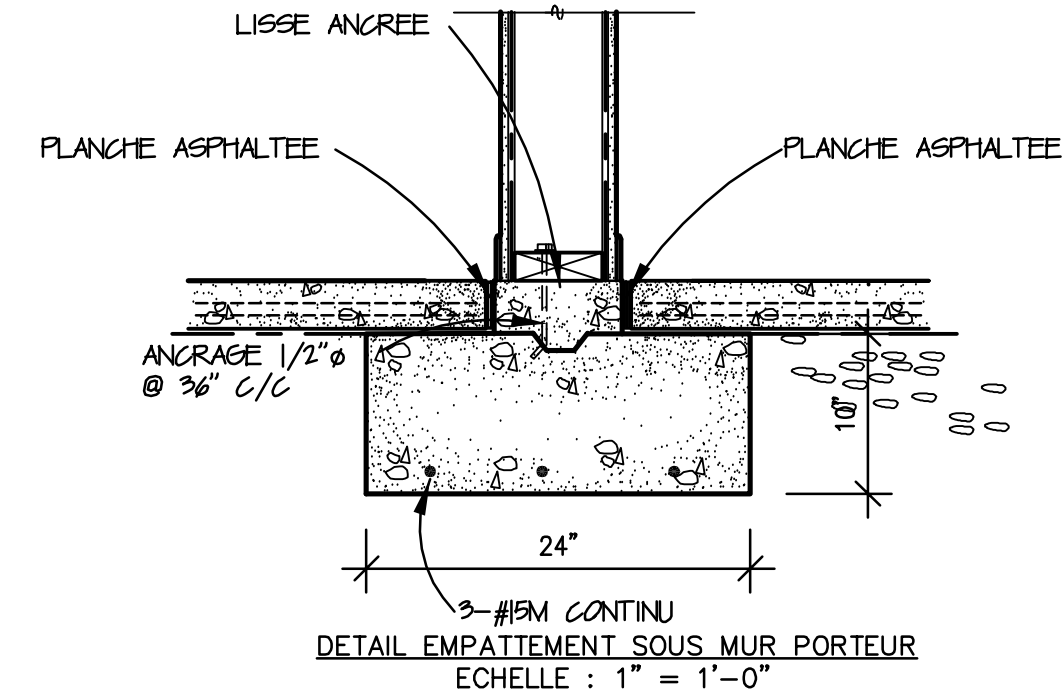
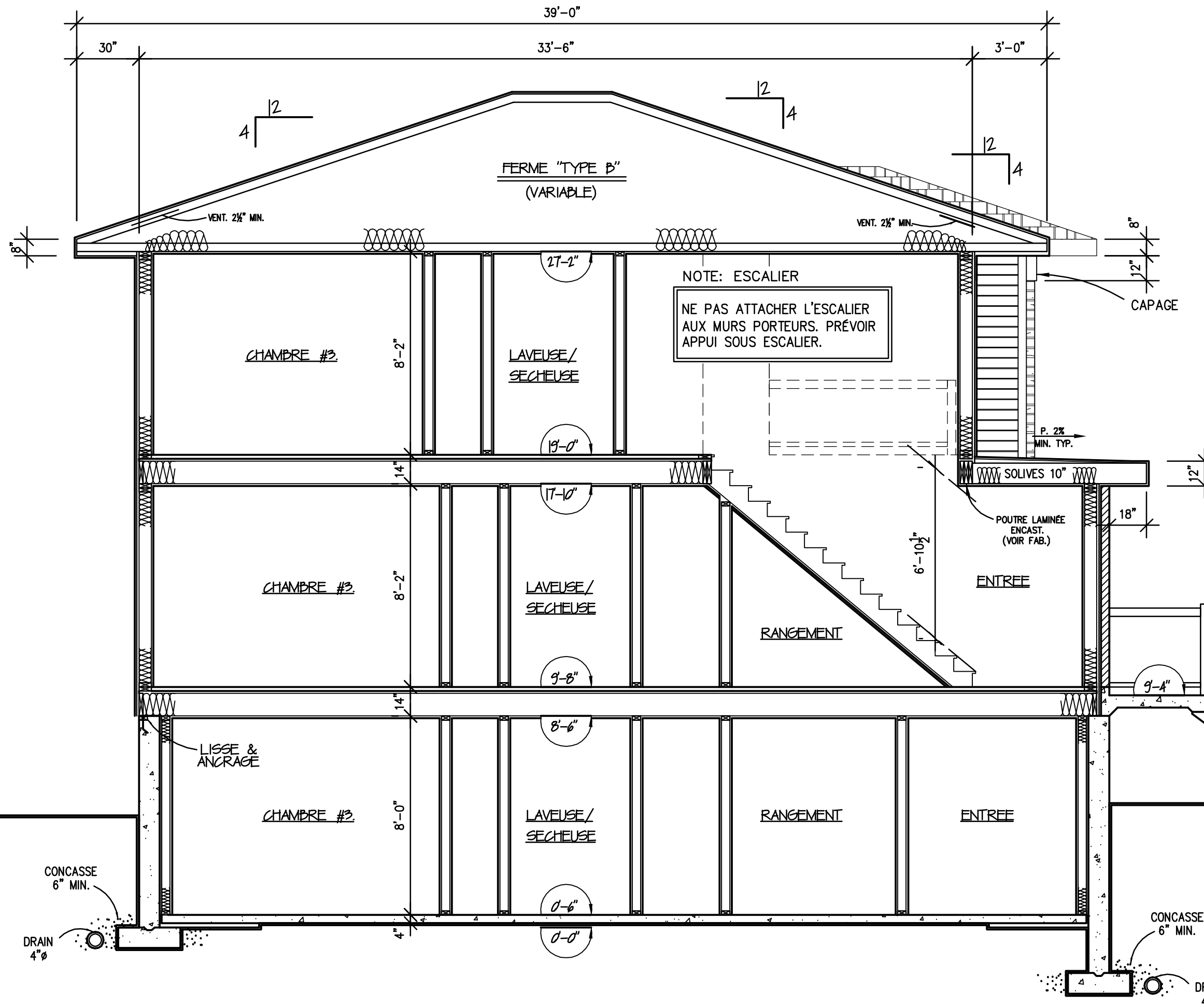
NOTE: DALLE BETON LEGER
 PREVOIR SUPPORTS TEMPORAIRES LORS DE LA COULEE DES DALLES DE BETON POUR CHAQUE ETAGE. COULER UN ETAGE A LA FOIS EN S'ASSURANT QUE LA CURE DU BETON SOIT ASSUREE AVANT LA PROCHAINE COULEE.



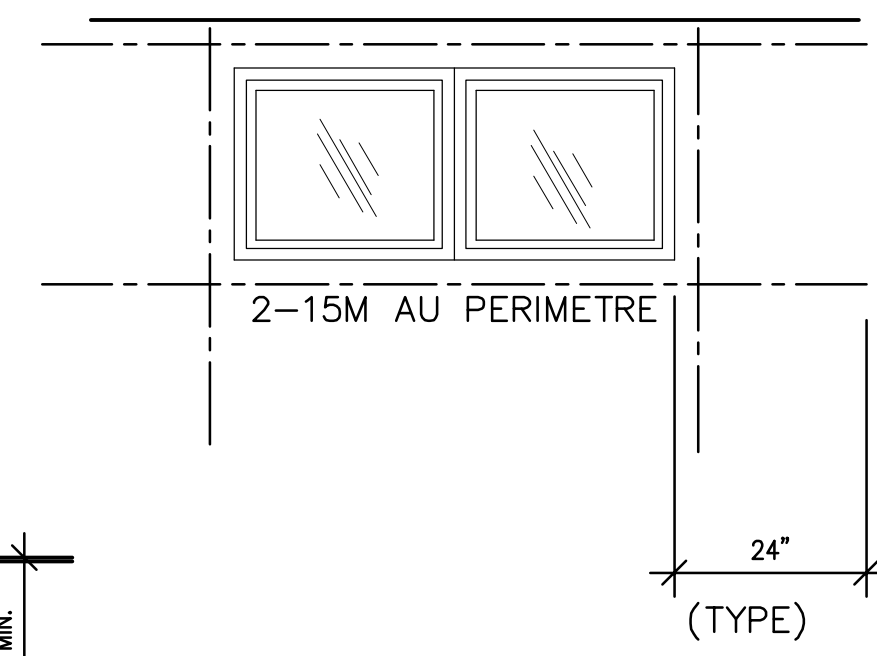
DETAIL PERRON DE BETON



DETAIL DE MARCHE
 ECHELLE: AUCUNE



DETAIL EMPATTEMENT SOUS MUR PORTEUR
 ECHELLE: 1" = 1'-0"



DETAIL ARMATURE AUTOUR DES OUVERTURES DE FENETRES
 ECHELLE: 1/2" = 1'-0"

Plans Design
 Rive-Sud-Montreal: 894, rue Jean-Neveu, Longueuil (Qc.)
 Rive-Nord-Montreal: 1605, autoroute 440 ouest, Bureau 205, Laval (Qc.)

Date:	Revisions:	Par:
08/2014	MODIFICATIONS DU CLIENT	I.A.

Titre/Title: **Coupes et Détails**

Projet/Project: **Triplex L-107 (Modifié)**

Propriétaires/Owner: **MNad Construction Inc.**

Date: août 2014	Echelle/Scale: 1/4" = 1'-0"	6/7
Dess./Drwg.: JCB / IA	No. C-6281	